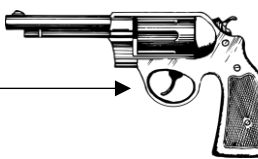


Problema 1. Vet aquí unes paraules i combinacions de paraules en la llengua abui i les seves traduccions al català en ordre arbitrari:

1. **abang**
2. **atáng heya**
3. **bataa hawata**
4. **dekafi**
5. **ebataa hatáng**
6. **ekuda hawata**
7. **falepak hawei**
8. **hatáng hamin**
9. **helui**
10. **maama hefalepak**
11. **napong**
12. **rièng**
13. **ritama**
14. **riya hatáng**
15. **tama habang**
16. **tamin**
17. **tefe hawei**

- a. *la punta del seu dit*
- b. *la teva branca*
- c. *la meva cara*
- d. *la seva pròpia corda*
- e. *la teva espatlla*
- f. *la ma de la vostra mare*
- g. *les orelles dels nostres porcs*
(l'orella del porc de cadascun de nosaltres)
- h. *la pistola del pare*
- i. *el coll del teu cavall*
- j. *gallet* 
- k. *els vostres ulls*
- l. *els nostres nassos*
(el nas de cadascun de nosaltres)
- m. *el seu ganivet*
- n. *la costa del mar*
- o. *la part superior d'un arbre*
- p. *el teu polze*
- q. *el vostre mar*

a) De les traduccions, n'hi ha sis que són adaptacions. Per poder seguir amb l'exercici, troba-les i aparella-les amb les traduccions literals corresponents.

1. *l'espatlla del mar*
2. *el coll de l'arbre*
3. *la mà de la teva mare*
4. *la mà del teu arbre*
5. *el nas de la seva mà*
6. *l'orella de la pistola*

b) Determina les correspondències correctes (1-17; a-q).

c) Tradueix al català:

1. **amin**
2. **deya hebataa**

d) Tradueix a l'abui:

1. *porc*
2. *el vostre ganivet*
3. *el pare de la teva mare*
4. *la cara del meu pare*
5. *la seva pròpia orella*
6. *el meu mar*

Els símbols ´ i ` denoten tons.

- Adaptat del problema creat per Aleksejs Peguševs a la quinzena edició de les Olimpíades Lingüístiques Internacionals (2017).

Problema 1. Full de respostes.

- a) 1. _____ 4. _____
2. _____ 5. _____
3. _____ 6. _____

- b) 1. _____ 10. _____
2. _____ 11. _____
3. _____ 12. _____
4. _____ 13. _____
5. _____ 14. _____
6. _____ 15. _____
7. _____ 16. _____
8. _____ 17. _____
9. _____

- c) 1. _____ 2. _____

- d) 1. _____ 4. _____
2. _____ 5. _____
3. _____ 6. _____

Problema 2. Observa els següents numerals en mansi, transcrits en escriptura llatina:

8	ñollow
15	atxujplow
49	atlow nopel ontellow
50	atlow
99	ontelsât ontellow
555	xôtsâtn xôtlow nopel at
900	ontellowsât
918	ontellowsât ñollowxujplow

a) Determina els valors dels següents numerals en mansi:

1. **atsâtn at**
2. **ñolsat nopel xôt**
3. **ontellowsâtn ontellowxujplow**

b) Escribe en mansi i emprant l'alfabet llatí els següents numerals:

1. 58
2. 80
3. 716

L'accent circumflex (^) indica vocal llarga.

Les grafies “ñ” i “e” són convencions arbitràries preses per a transcriure, respectivament, una consonant nasal i una vocal pròpies del mansi sense equivalent directe a l'alfabet llatí.

Adaptat del problema creat per Ivan A. Derzhanski a la tercera edició de les Olimpíades Lingüístiques Internacionals (2005).

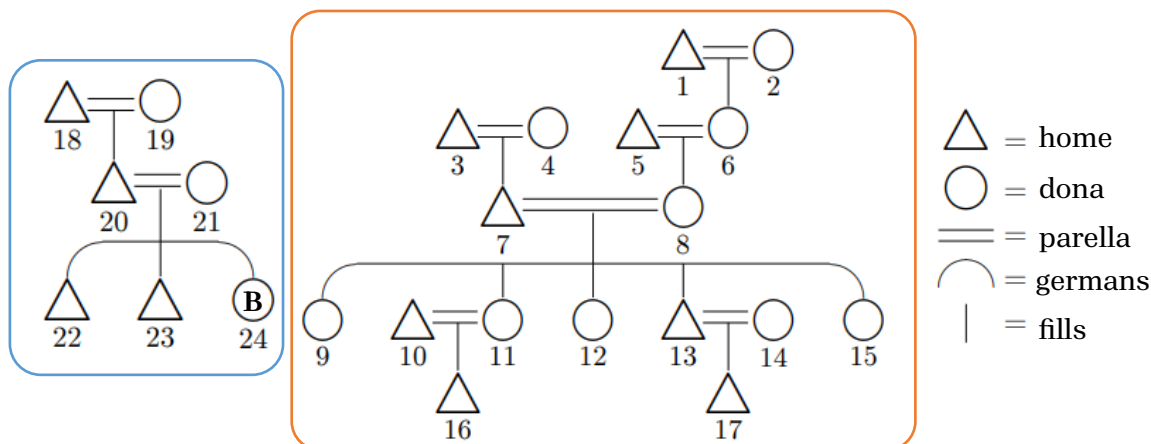
Problema 2. Full de respostes.

- a) 1. _____
2. _____
3. _____

- b) 1. _____
2. _____
3. _____

Problema 3.

Vet aquí els arbres genealògics de dos famílies de parlants d'arabana. Els germans hi surten representats de més gran a més petit, d'esquerra a dreta:



A continuació, teniu alguns enunciats de 22 d'aquestes persones descrivint la relació que tenen amb alguns dels seus parents:

- A:** “D anthunha wardu.
F anthunha(i).”
- B:** “C anthunha nhuthi.
D anthunha apityi.
E anthunha nhuthi.
G anthunha lhuka.”
- C:** “B anthunha kupaka.
D anthunha apityi.
E anthunha kupaka.
G anthunha lhuka.”
- D:** “A anthunha lhuka.
B anthunha piyaka.
E anthunha(ii).
G anthunha nhupa.”
- E:** “B anthunha kupaka.
C anthunha nhuthi.
G anthunha lhuka.”
- F:** “A anthunha nhupa.”
- G:** “C anthunha wardu.
E anthunha wardu.”

- H:** “N anthunha piyaka.
O anthunha(iii).
W anthunha(iv).”
- I:** “V anthunha piyaka.”
- J:** “H anthunha apityi.
L anthunha(v).”
- K:** “P anthunha(vi).”
- L:** “K anthunha piyaka.
U anthunha kaku.
V anthunha kadnhini.
W anthunha kadnhini.”
- M:** “K anthunha wardu.
L anthunha nhupa.”
- O:** “H anthunha wardu.
T anthunha amanyi.
W anthunha nhupa.”
- P:** “H anthunha nhupa.
I anthunha(vii).
V anthunha lhuka.”
- R:** “H anthunha thanti.”
- S:** “J anthunha thanti.
L anthunha thanti.
V anthunha nhupa.”
- T:** “J anthunha kaku.
L anthunha nhuthi.
N anthunha kaku.
S anthunha thanti.”
- U:** “J anthunha kupaka.
R anthunha(viii).
V anthunha kadnhini.”
- V:** “N anthunha kadnhini.
P anthunha wardu.
Q anthunha(ix).
T anthunha kadnhini.”
- W:** “N anthunha kadnhini.”
- X:** “U anthunha nhupa.”

- Relacioneu els familiars A-X amb les seves posicions (1-24) als arbres. Per ajudar-vos, us donem la posició de B.
- Ompliu els blancs (i-ix) amb els termes de parentiu adequats.

dnh, lh, ng, nh, ny, R, rd, rr, th, ty, w i y són consonants.

- Adaptat del problema creat per Tom McCoy per a la dinovena edició de les Olimpíades Lingüístiques Internacionals (2022).

Problema 3. Full de respostes.

a)

1 _____

2 _____

3 _____

4 _____

5 _____

6 _____

7 _____

8 _____

9 _____

10 _____

11 _____

12 _____

13 _____

14 _____

15 _____

16 _____

17 _____

18 _____

19 _____

20 _____

21 _____

22 _____

23 _____

24 **B**

b)

i _____

ii _____

iii _____

iv _____

v _____

vi _____

vii _____

viii _____

ix _____